

LIEDTKE
Antriebstechnik

CE

Controller M2302 II

- H1 Ein / Aus
on / off
- H2 Thermosicherung
thermal protection
- H3 Schnellstopp
quick-stop
- H4 Reglersperre
control inhibit
- P5 Schnellstopp Moment
quick-stop moment
- P4 Integrationszeit
integral-action time
- P3 Zusatzeingang
add. input
- P2 max. Moment
max. moment
- P1 min. Moment
min. moment

- H1
- H2
- H3
- H4
- P5
- P4
- P3
- S1
- P1
- P2

Klemmleiste / terminal strip

Befestigungsplatte / mounting plate

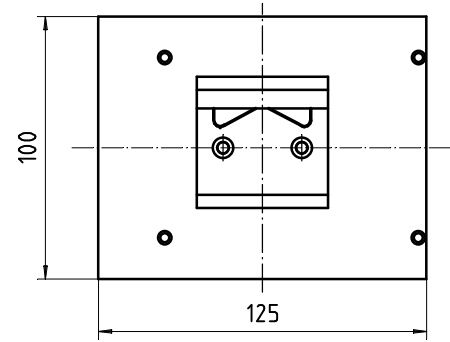
Einbautiefe / depth of fitting 186

46

Klemmleiste / terminal strip

106,3 "21TE" / Einbautiefe 186mm
106,3 "21TE" / depth of fitting 186mm

135



Gewicht 1,7 kg
weight 1,7 kg
Änderungen vorbehalten
subject to change

c			Datum	30.03.2005	Zeichnungsnummer / drawing number		LIEDTKE Antriebstechnik	Controller M2302II	Komm.Nr	
b			Bearb.	KIPP	4.1439			Einbauform / Wandmontage		
a			Gepr.					IP20		
	Änderung	Datum	Name	Norm	Einbauort:	Ersatz fuer:	Ursprung:	02.06.2015	Controller M2302II-Massblatt	
										Blatt 2.1
										10 Bl.