

Vor Inbetriebnahme bitte sorgfältig lesen !

1. Entstehen Schäden durch Nichtbeachtung der nachstehend aufgeführten Punkte, so entfällt der Garantieanspruch; und der Hersteller wird von jeder Verpflichtung entbunden.
 Der Einsatz darf nur dann erfolgen, indem die Betriebsbedingungen die Nenndaten der jeweiligen Kupplung oder Bremse nicht überschreiten. Es müssen das max. Drehmoment und die max. zulässige Verlustleistung eingehalten werden. Die zu Verfügung stehende Spannungsquelle mit der auf dem Typenschild angegebenen Betriebsspannung muß übereinstimmen. Bei Einsatz der Kupplung Typ E(R)AT ... muß der Abstand des Bürstenhalters in Bezug auf den Schleifring gemäß Maßblatt übereinstimmen. Bei Einsatz als Bremse entfällt der Schleifring, und der Anschluß wird direkt an die Spule gelegt. Hierbei ist darauf zu achten, daß kein Körperschluß entsteht.
 Wird die Kupplung/ Bremse an einem extrem staubigen Platz eingesetzt z.B. Ruß, Holzspäne, Papier oder Zementstaub, empfiehlt es sich, eine Staubabdeckung einzusetzen. Um in diesem Fall die anfallende Wärmeentwicklung abzuführen, muß zusätzlich ein Lüfter für gute Wärmeabfuhr sorgen.

Lagerung : Die Kupplung/ Bremse muß trocken und korrosionsgeschützt gelagert werden. Das Gerät darf nur in seiner verschweißten Plastikhülle, in der sich feuchtigkeitsanziehende Plättchen befinden, aufbewahrt werden.

2. Montage :
 Der Einbau des Gerätes sollte sorgfältig erfolgen, um Lager und Dichtungen nicht zu beschädigen. Jede Anwendung von Gewalt beeinträchtigt die Funktion. Es empfiehlt sich, die Bohrung oder das Wellenende mit einem korrosionsverhütenden Fett leicht einzufetten. Da das System auf Lebensdauer geschmiert ist, ist jede andere Schmierung in Form von Öl oder Fett untersagt! Sie würde die Leistungsfähigkeit des Gerätes beeinträchtigen.
3. Inbetriebnahme :
 Um das Pulver gut zu verteilen, ist es angebracht, die Kupplung oder Bremse beim Einschalten mit kurzen Stromstößen anzufahren, wobei der Rotor mit der dem Einsatzfall entsprechenden Drehzahl rotiert.
4. Demontage, Reparatur :
 Auf Wunsch werden Reparaturanweisungen zur Verfügung gestellt. Beim Auseinanderbauen der Kupplung/ Bremse muß große Erschütterung durch Schläge und Stöße vermieden werden. Beim Ausbauen des Rotors kann eine Abziehvorrichtung zu Hilfe genommen werden.

c				Datum		Zeichnungsnummer/ drawing number		Betriebsanleitung	Komm.Nr		Vertragsnummer
b				Bearb.	PAR	1.1232					
a				Gepr.							Blatt 1
Änderung	Datum	Name	Norm	Einbauort:	Ersatz fuer:	Ursprung:	08.08.2011	Allgemeine-Hinweise			1 Bl.

Reparaturanweisung :

Kupplung EAT 350 321 900 00 ERAT 350 322 000 00
 EAT 350 RR 321 740 00 ERAT 350 RR 322 001 00

"R" = Kühlkörper
 "RR" = Remanent Rotor
 "O" = Wasserkühlung

Die Magnetpulverkupplung/ Bremse sollte nach folgender Reihenfolge zerlegt werden :

Bei der Montage muß die Schnittzeichnung beachtet werden.

- Zur Demontage wird die Kupplung/ Bremse so auf den Arbeitstisch gelegt, daß der Schleifring, bzw die Spulenschlüsse nach oben zeigen. Die Anschlüsse zwischen Schleifring und Spule werden gelöst und der Schleifring durch Lösen der Schrauben von dem Gehäuse abgenommen.
- Die Seegerringe am Innenrotor werden entfernt und durch Lösen der Schrauben kann das Gehäuse auseinandergenommen werden. Danach liegen die Gehäusehälften, die Spule, der Messingring und der Innenrotor als Einzelteile vor.
- Nach dem Entfernen der Seegerringe am Kugellager können aus der Gehäusehälfte die Kugellager und die Dichtungen herausgenommen werden.
- Die Innenseiten der Gehäusehälften, sowie der Innenrotor sind sorgfältig von dem Magnetpulver zu reinigen.
- Die neuen Dichtungen und die Kugellager sind in die Gehäusehälften einzubauen und durch die Seegerringe zu befestigen. Anschließend werden die Dichtungen (V-Ring) auf die Hohlwelle vom Innenrotor geschoben. Der Innenrotor wird nun in das Kugellager einer Gehäusehälfte eingedrückt und mit einem Seegerring festgesetzt.
- Bei Gehäuse mit Kühlkörper z.B. Typ ERAT ... FRAT... sind die Kühlkörper auf das Gehäuse aufgeschumpft. Bei Bedarf können diese durch leichtes Erwärmen abgezogen werden. Da bei der Kupplung der Kühlkörper zusammen mit dem Gehäuse ausgewuchtet ist, muß darauf geachtet werden, daß eine Montage in gleicher Lage erfolgt.

Bremse FAT 350 321 700 00 FRAT 350 321 800 00
 FAT 350 RR 321 730 00 FRAT 350 RR 321 801 00
 FRATO 350 321 950 00

Wichtig !

Es erfolgt das Einfüllen des Magnetpulvers in den Luftspalt/ Innenraum zwischen Innenrotor und Außenrotor (nicht in den Hohlraum, in dem die Erregerspule liegt). Es ist darauf zu achten, daß ausschließlich nur die Magnetpulvermenge mit der Körnungsgröße verwendet wird, die zu der Kupplung/ Bremse gehört.

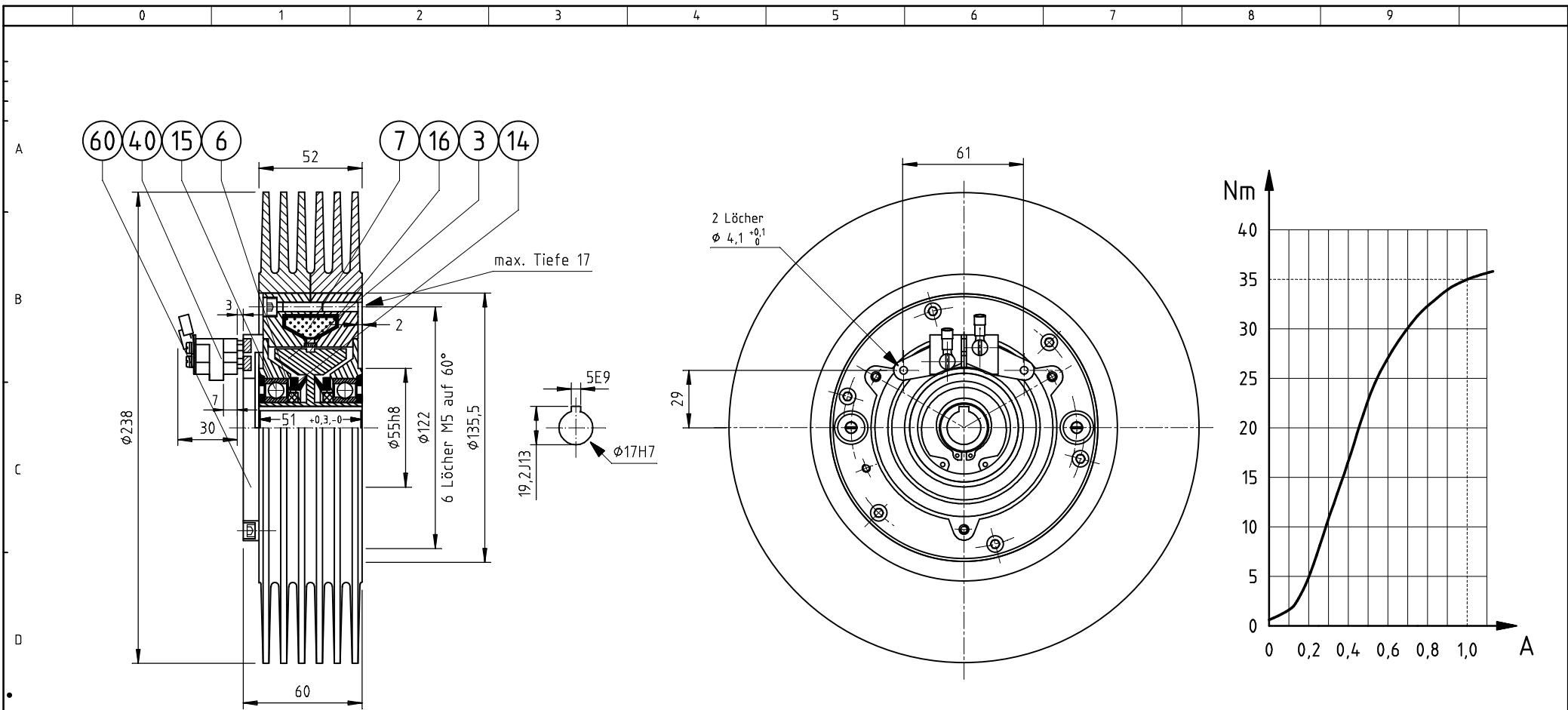
Das alte Magnetpulver darf nicht wieder verwendet werden.

Danach ist die Spule und der Messingring einzulegen, die zweite Gehäusehälfte aufzusetzen und zu verschrauben. Nun ist auf der gegenüberliegenden Seite der Seegerring einzusetzen, der Schleifringkörper zu befestigen und die Anschlüsse mit der Spule zu verbinden.

Ersatzteile :

*) Nur lieferbar als kompletter Reparatursatz

Pos	Stck	Typ 350	Bestell- Nr
3	1	Innenrotor	315 400 03
7	1	Erregerspule 24VDC	321 700 07
60	1	Bürstenhalter komplett	807 275 02
40	1	Schleifring	315 300 42
-	4	Kohlebürsten mit Anschlußfahne 3x4x13mm	130 518 189
15	2	Kugellager	812 020 00 *)
14	2	Dichtung V-Ring	
6	2	Dichtung Filzring	
16	-	Magnetpulver 23 gr / 50µ	321 900 16



Um keinen magnetischen Streufluß und eine gute Wärmeabführung zu bekommen, sollte beim Einbau oder Anbau von Zusatzbauteilen NE- Metall verwendet werden (außer Antriebswelle).

Nur für horizontale Wellenlage geeignet !

Abmessungen und technische Daten unverbindlich

Drehmoment	Restmoment	Erregerwerte			Widerstand bei 20°C	Schaltzeiten		zulässige max. Verlustleistung			Massenträgheitsmoment		Gewicht
		maximale Werte	Nennstrom			t_{Ein} [ms]	t_{Aus} [ms]	0 min ⁻¹	1000 min ⁻¹	2000 min ⁻¹	Außenrotor	Innenrotor	
M_{max} [Nm]	M_{Rest} [Nm]	P [W]	U [V]	I_N [A]	R [Ω]	t_{Ein} [ms]	t_{Aus} [ms]	P_v [W]	P_v [W]	P_v [W]	J [kgm ²]	J [kgm ²]	m [kg]
35	0,33	32	24	1	19	400	320	100	250	400	$11,3 \cdot 10^{-3}$	$0,79 \cdot 10^{-3}$	7,3
								210*	850*	1490*	$33,0 \cdot 10^{-3}$ *		11,2*

*) Kühlkörper "R"

Pos.	Stck.	Einzelteile
3	1	Innenrotor
6	2	Filzdichtung
7	1	Erregerspule 24 VDC
14	2	V- Ringdichtung
15	2	Kugellager
16	-	Luftspalt für Magnetpulver
40	1	Schleifring
60	1	Bürstenhalter, komplett

