

Vor Inbetriebnahme bitte sorgfältig lesen !

1. Entstehen Schäden durch Nichtbeachtung der nachstehend aufgeführten Punkte, so entfällt der Garantieanspruch; und der Hersteller wird von jeder Verpflichtung entbunden.
 Der Einsatz darf nur dann erfolgen, indem die Betriebsbedingungen die Nenndaten der jeweiligen Kupplung oder Bremse nicht überschreiten. Es müssen das max. Drehmoment und die max. zulässige Verlustleistung eingehalten werden. Die zu Verfügung stehende Spannungsquelle mit der auf dem Typenschild angegebenen Betriebsspannung muß übereinstimmen. Bei Einsatz der Kupplung Typ E(R)AT ... muß der Abstand des Bürstenhalters in Bezug auf den Schleifring gemäß Maßblatt übereinstimmen. Bei Einsatz als Bremse entfällt der Schleifring, und der Anschluß wird direkt an die Spule gelegt. Hierbei ist darauf zu achten, daß kein Körperschluß entsteht.
 Wird die Kupplung/ Bremse an einem extrem staubigen Platz eingesetzt z.B. Ruß, Holzspäne, Papier oder Zementstaub, empfiehlt es sich, eine Staubabdeckung einzusetzen. Um in diesem Fall die anfallende Wärmeentwicklung abzuführen, muß zusätzlich ein Lüfter für gute Wärmeabfuhr sorgen.

Lagerung : Die Kupplung/ Bremse muß trocken und korrosionsgeschützt gelagert werden. Das Gerät darf nur in seiner verschweißten Plastikhülle, in der sich feuchtigkeitsanziehende Plättchen befinden, aufbewahrt werden.

2. Montage :
 Der Einbau des Gerätes sollte sorgfältig erfolgen, um Lager und Dichtungen nicht zu beschädigen. Jede Anwendung von Gewalt beeinträchtigt die Funktion. Es empfiehlt sich, die Bohrung oder das Wellenende mit einem korrosionsverhütenden Fett leicht einzufetten. Da das System auf Lebensdauer geschmiert ist, ist jede andere Schmierung in Form von Öl oder Fett untersagt! Sie würde die Leistungsfähigkeit des Gerätes beeinträchtigen.
3. Inbetriebnahme :
 Um das Pulver gut zu verteilen, ist es angebracht, die Kupplung oder Bremse beim Einschalten mit kurzen Stromstößen anzufahren, wobei der Rotor mit der dem Einsatzfall entsprechenden Drehzahl rotiert.
4. Demontage, Reparatur :
 Auf Wunsch werden Reparaturanweisungen zur Verfügung gestellt. Beim Auseinanderbauen der Kupplung/ Bremse muß große Erschütterung durch Schläge und Stöße vermieden werden. Beim Ausbauen des Rotors kann eine Abziehvorrichtung zu Hilfe genommen werden.

c			Datum		Zeichnungsnummer/ drawing number				Betriebsanleitung	Komm.Nr		Vertragsnummer
b			Bearb.	PAR	1.1232							
a			Gepr.									
	Änderung	Datum	Name	Norm	Einbauort:	Ersatz fuer:	Ursprung:	08.08.2011	Allgemeine-Hinweise		Blatt 1 1 Bl.	

Reparaturanweisung :

Kupplung	EAT 20	314 330 00	EAT 50	313 930 00
	ERAT 20	314 335 00	ERAT 50	313 935 00

Bremse	FAT 20	314 320 00	FAT 50	313 920 00
	FAT 20 RR	314 370 00	FAT 50 RR	313 927 00
	FRAT 20	314 325 00	FRAT 50	313 925 00
			FRAT 50 RR	313 926 00

"R" = Kühlkörper
 "RR" = Remanent Rotor

Wichtig !

Es erfolgt das Einfüllen des Magnetpulvers in den Luftspalt/ Innenraum zwischen Innenrotor und Außenrotor (nicht in den Hohlraum, in dem die Erregerspule liegt).
 Es ist darauf zu achten, daß ausschließlich nur die Magnetpulvermenge mit der Körnungsgröße verwendet wird, die zu der Kupplung/ Bremse gehört.

Die Magnetpulverkupplung/ Bremse sollte nach folgender Reihenfolge zerlegt werden :

Das alte Magnetpulver darf nicht wieder verwendet werden.

Bei der Montage muß die Schnittzeichnung für die zu reparierende Größe beachtet werden.

Danach ist die Spule und der Messingring einzulegen, die zweite Gehäusehälfte aufzusetzen und zu verschrauben. Nun ist auf der gegenüberliegenden Seite der Seegerring einzusetzen, der Schleifringkörper zu befestigen und die Anschlüsse mit der Spule zu verbinden.

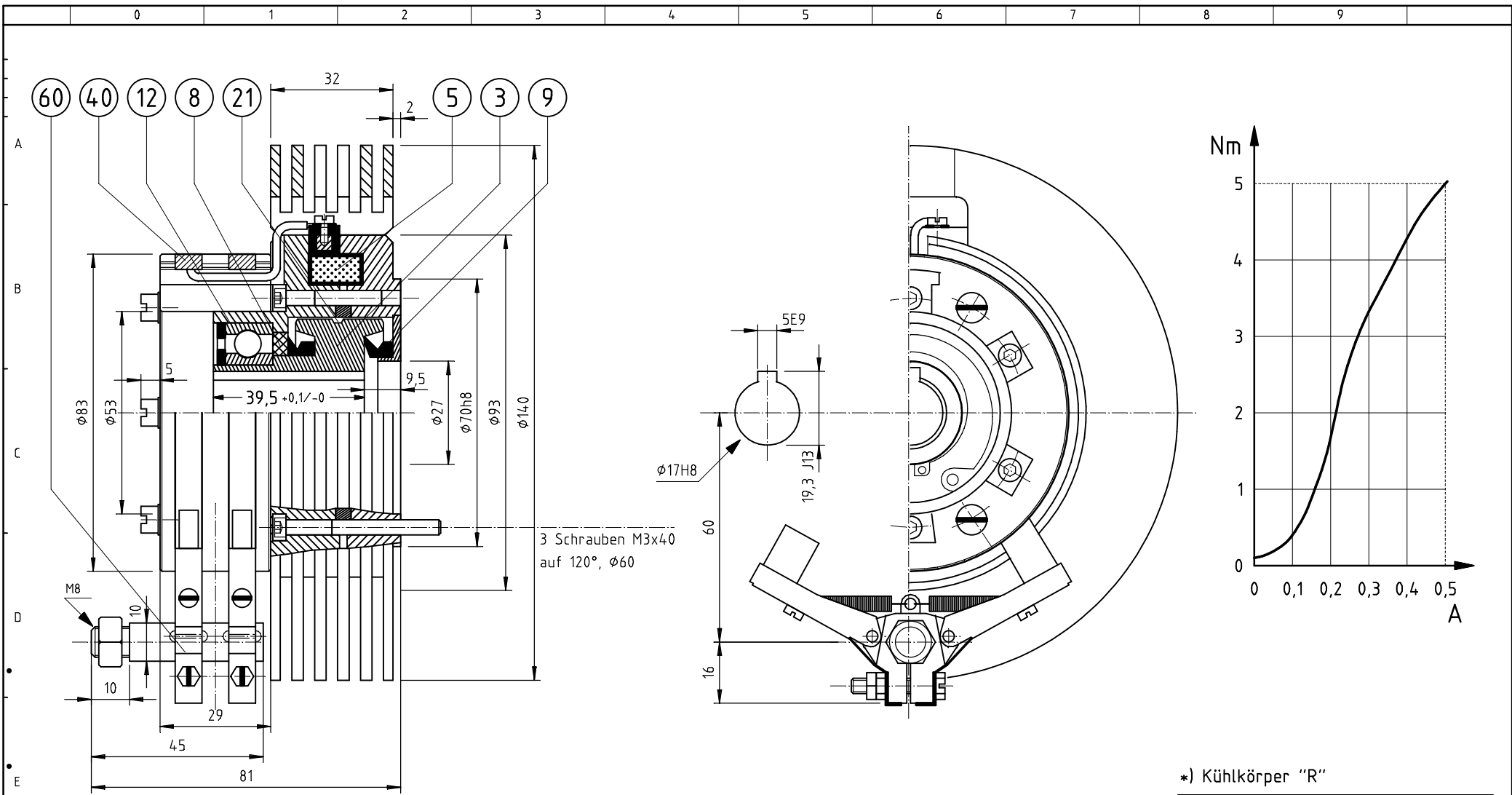
- Zur Demontage wird die Kupplung/ Bremse so auf den Arbeitstisch gelegt, daß der Schleifring, bzw die Spulenschlüsse nach oben zeigen. Die Anschlüsse zwischen Schleifring und Spule werden gelöst und der Schleifring durch Lösen der Schrauben von dem Gehäuse abgenommen.
- Die Seegerringe am Innenrotor werden entfernt und durch Lösen der Schrauben kann das Gehäuse auseinandergenommen werden. Danach liegen die Gehäusehälften, die Spule, der Messingring und der Innenrotor als Einzelteile vor.
- Nach dem Entfernen der Seegerringe am Kugellager können aus der Gehäusehälfte die Kugellager und die Dichtungen herausgenommen werden.
- Die Innenseiten der Gehäusehälften, sowie der Innenrotor sind sorgfältig von dem Magnetpulver zu reinigen.
- Die neuen Dichtungen und die Kugellager sind in die Gehäusehälften einzubauen und durch die Seegerringe zu befestigen. Anschließend werden die Dichtungen (V-Ring) auf die Hohlwelle vom Innenrotor geschoben. Der Innenrotor wird nun in das Kugellager einer Gehäusehälfte eingedrückt und mit einem Seegerring festgesetzt.
- Bei Gehäuse mit Kühlkörper z.B. Typ ERAT ... FRAT... sind die Kühlkörper auf das Gehäuse aufgeschraubt. Bei Bedarf können diese durch leichtes Erwärmen abgezogen werden. Da bei der Kupplung der Kühlkörper zusammen mit dem Gehäuse ausgewuchtet ist, muß darauf geachtet werden, daß eine Montage in gleicher Lage erfolgt.

Ersatzteile :

*) Nur lieferbar als kompletter Reparatursatz

Pos.	Stck	Typ "20"	Bestell- Nr
3	1	Innenrotor	314 320 04
5	1	Erregerspule 24VDC	314 320 06
60	1	Bürstenhalter komplett	314 310 60
40	1	Schleifring	314 310 40
-	4	Kohlebürsten ohne Anschlußfahne	130 518 141
12	1	Kugellager	
9	2	Dichtung V-Ring	314 300 71 *)
8	1	Dichtung Filzring	
21	-	Magnetpulver 6,5 gr /50 µ	314 300 21

Pos.	Stck	Typ "50"	Bestell- Nr
3	1	Innenrotor	313 900 03
5	1	Erregerspule 24VDC	313 920 05
60	1	Bürstenhalter komplett	314 310 60
40	1	Schleifring	313 910 40
-	4	Kohlebürsten ohne Anschlußfahne	130 518 141
12	1	Kugellager	
9	2	Dichtung V-Ring	313 900 71 *)
8	1	Dichtung Filzring	
21	-	Magnetpulver 7 gr /50 µ	313 900 21



3 Schrauben M3x40
auf 120°, Ø60

Um keinen magnetischen Streufluß und eine gute Wärmeabführung zu bekommen, sollte beim Einbau oder Anbau von Zusatzbauteilen NE- Metall verwendet werden (außer Antriebswelle).

Nur für horizontale Wellenlage geeignet !

Abmessungen und technische Daten unverbindlich

Drehmoment	Restmoment	Erregerwerte			Widerstand bei 20°C	Schaltzeiten			zulässige max. Verlustleistung			Massenträgheitsmoment		Gewicht
		maximale Werte		Nennstrom		0 min ⁻¹	1000 min ⁻¹	2000 min ⁻¹	Außenrotor	Innenrotor	m [kg]			
M _{max} [Nm]	M _{Rest} [Nm]	P [W]	U [V]	I _N [A]	R [Ω]							t _{Ein} [ms]	t _{Aus} [ms]	P _V [W]
5	0,20	24	24	0,5	24	210	140	70	130	165	4,70·10 ⁻⁶	9,9·10 ⁻⁶	2,0	
								100*	275*	360*	24,50·10 ⁻⁶ *		2,4*	

*) Kühlkörper "R"

Pos.	Stck.	Einzelteile
3	1	Innenrotor
5	1	Erregerspule 24 VDC
8	1	Filzdichtung
9	2	V- Ringdichtung
12	1	Kugellager
21	-	Luftspalt für Magnetpulver
40	1	Schleifring
60	1	Bürstenhalter, komplett

