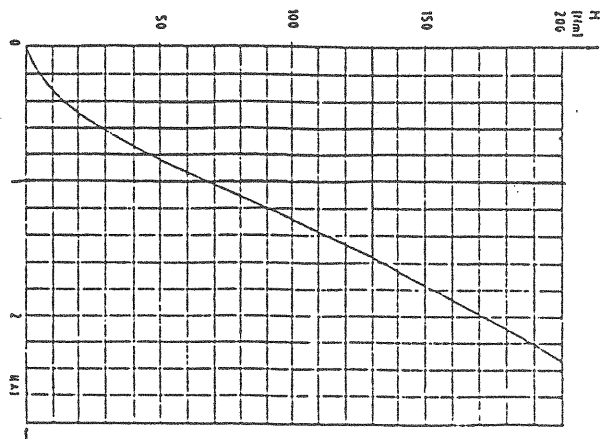
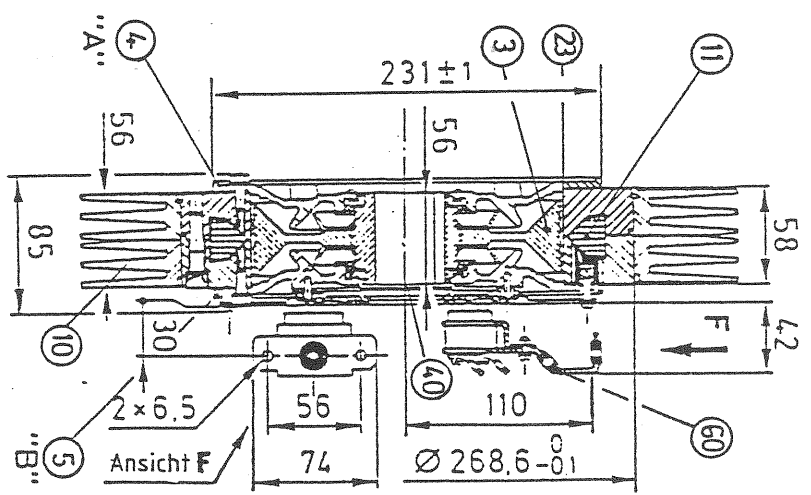
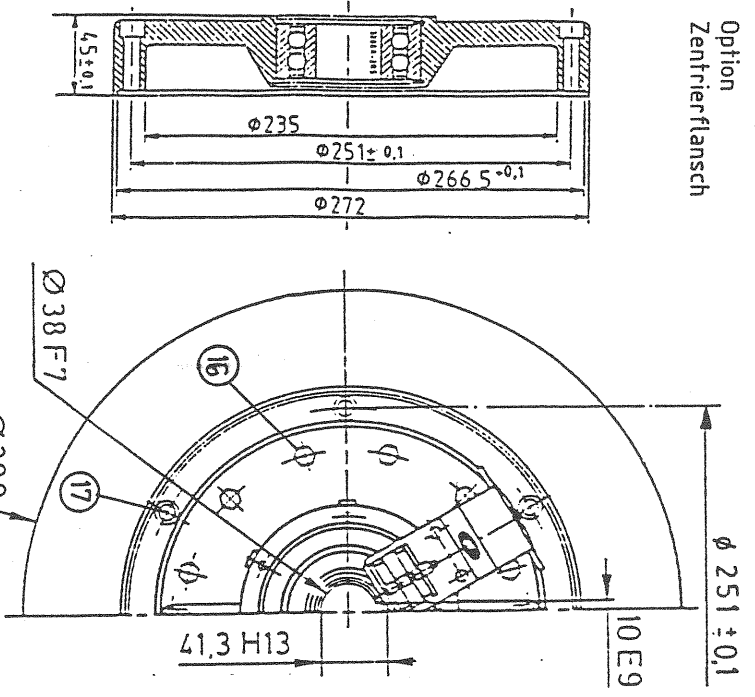


Option
Zentrierflansch



*) Kühlkörper "R"

Pos.	Stück.	Einzelteile
11	1	Erregerspule 24VDC
3	1	Innenrotor
5	1	Lagerschale, Seite "B" komplett mit Dichtung + Filzscheibe
4	1	Lagerschale Seite "A" komplett mit Dichtung + Filzscheibe
23	-	Luftspalt für Magnepulver
10	1	Kühlkörper
4,0	1	Schleifring
60	1	Bürstenhalter, komplett
16	24	Befestigungsschrauben für Lagerschale M6x6
17	6	Befestigungsschrauben für Gehäuse M8x30

Hinweis :
Die Lagerung der Kupplung besteht aus Sinterlager.
Die Kupplung ist über den Lochkreis $\phi 251$ zu montieren, damit die Radialbelastung der Sinterlager verhindert wird. Siehe hierzu Zentrierflansch Maßblatt 7.1069

Drehmoment	Erregerwerte		Widerstand bei 20°C	Schaltzeiten		zulässige max. Verlustleistung				Gewicht		
	maximale Werte	Nennstrom		0 min ⁻¹	1000 min ⁻¹	2000 min ⁻¹	Außenrotor	Innenrotor	m kg			
M_{max} [Nm]	P W	U V	I [A]	R [Ω]	t _{en} [ms]	t _{aus} [ms]	P _v W	P _v W	P _v W	J kgm ²	J kgm ²	m kg
200	125	24	2,3	4,3	200	300	300	600	900	184,8 · 10 ⁻³	16,0 · 10 ⁻³	17,2
							600	1500	2250	307,5 · 10 ⁻³	16,0 · 10 ⁻³	25,2

Datei		14.06.1995		Zeichnungsnummer		7.1092		MAGNETPULVER		Kupplung		Typ : EAT 2005 805 543 20		Blatt 9	
Änderung		KBD		drawing number		7.1092		Antriebsleistung		Typ : EAT 2005 805 543 20		Magnetpulver-Kupplung		Blatt 9	
Datum		19.12.94		Erregerwert		7.1092		Antriebsleistung		Typ : EAT 2005 805 543 20		Magnetpulver-Kupplung		Blatt 9	
Name		KBD		Erregerwert		7.1092		Antriebsleistung		Typ : EAT 2005 805 543 20		Magnetpulver-Kupplung		Blatt 9	
Norm		KBD		Erregerwert		7.1092		Antriebsleistung		Typ : EAT 2005 805 543 20		Magnetpulver-Kupplung		Blatt 9	