

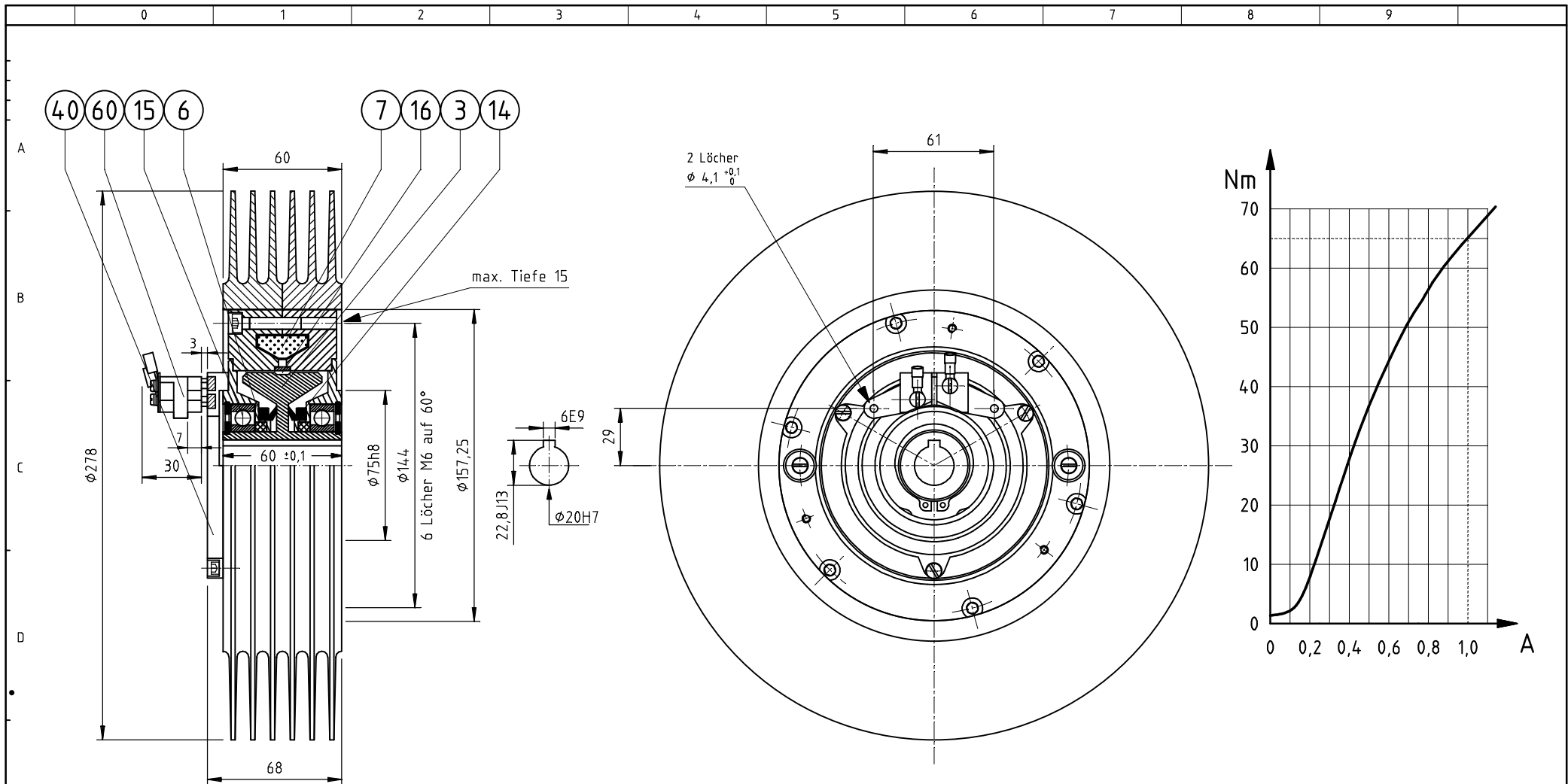
Vor Inbetriebnahme bitte sorgfältig lesen !

1. Entstehen Schäden durch Nichtbeachtung der nachstehend aufgeführten Punkte, so entfällt der Garantieanspruch; und der Hersteller wird von jeder Verpflichtung entbunden.
 Der Einsatz darf nur dann erfolgen, indem die Betriebsbedingungen die Nenndaten der jeweiligen Kupplung oder Bremse nicht überschreiten. Es müssen das max. Drehmoment und die max. zulässige Verlustleistung eingehalten werden. Die zu Verfügung stehende Spannungsquelle mit der auf dem Typenschild angegebenen Betriebsspannung muß übereinstimmen. Bei Einsatz der Kupplung Typ E(R)AT ... muß der Abstand des Bürstenhalters in Bezug auf den Schleifring gemäß Maßblatt übereinstimmen. Bei Einsatz als Bremse entfällt der Schleifring, und der Anschluß wird direkt an die Spule gelegt. Hierbei ist darauf zu achten, daß kein Körperschluß entsteht.
 Wird die Kupplung/ Bremse an einem extrem staubigen Platz eingesetzt z.B. Ruß, Holzspäne, Papier oder Zementstaub, empfiehlt es sich, eine Staubabdeckung einzusetzen. Um in diesem Fall die anfallende Wärmeentwicklung abzuführen, muß zusätzlich ein Lüfter für gute Wärmeabfuhr sorgen.

Lagerung : Die Kupplung/ Bremse muß trocken und korrosionsgeschützt gelagert werden. Das Gerät darf nur in seiner verschweißten Plastikhülle, in der sich feuchtigkeitsanziehende Plättchen befinden, aufbewahrt werden.

2. Montage :
 Der Einbau des Gerätes sollte sorgfältig erfolgen, um Lager und Dichtungen nicht zu beschädigen. Jede Anwendung von Gewalt beeinträchtigt die Funktion. Es empfiehlt sich, die Bohrung oder das Wellenende mit einem korrosionsverhütenden Fett leicht einzufetten. Da das System auf Lebensdauer geschmiert ist, ist jede andere Schmierung in Form von Öl oder Fett untersagt! Sie würde die Leistungsfähigkeit des Gerätes beeinträchtigen.
3. Inbetriebnahme :
 Um das Pulver gut zu verteilen, ist es angebracht, die Kupplung oder Bremse beim Einschalten mit kurzen Stromstößen anzufahren, wobei der Rotor mit der dem Einsatzfall entsprechenden Drehzahl rotiert.
4. Demontage, Reparatur :
 Auf Wunsch werden Reparaturanweisungen zur Verfügung gestellt. Beim Auseinanderbauen der Kupplung/ Bremse muß große Erschütterung durch Schläge und Stöße vermieden werden. Beim Ausbauen des Rotors kann eine Abziehvorrichtung zu Hilfe genommen werden.

c			Datum		Zeichnungsnummer/ drawing number			Betriebsanleitung	Komm.Nr	Vertragsnummer
b			Bearb.	PAR	1.1232					
a			Gepr.							
	Änderung	Datum	Name	Norm	Einbauort:	Ersatz fuer:	Ursprung:	05.01.2015	Allgemeine-Hinweise	
									Blatt 1	
									1 Bl.	



Um keinen magnetischen Streufluß und eine gute Wärmeabführung zu bekommen, sollte beim Einbau oder Anbau von Zusatzbauteilen NE- Metall verwendet werden (außer Antriebswelle).

Für Einsatz in horizontaler und vertikaler Wellenlage geeignet !

*) Kühlkörper "R"

Abmessungen und technische Daten unverbindlich

Drehmoment	Restmoment	Erregerwerte			Widerstand bei 20°C	Schaltzeiten		zulässige max. Verlustleistung			Massenträgheitsmoment		Gewicht
		maximale Werte		Nennstrom		t _{Ein} [ms]	t _{Aus} [ms]	P _V [W]	P _V [W]	P _V [W]	Außenrotor	Innenrotor	
		P [W]	U [V]	I _N [A]							R [Ω]	J [kgm ²]	
M _{max} [Nm]	M _{Rest} [Nm]												
65	1,30	30	24	1	20	520	355	150	400	650	22,1·10 ⁻³	2,0·10 ⁻³	7,3
								350*	1300*	2250*	66,5·10 ⁻³ *		11,2*

Pos.	Stck.	Einzelteile
3	1	Innenrotor
6	2	Filzdichtung
7	1	Erregerspule 24 VDC
14	2	V- Ringdichtung
15	2	Kugellager
16	-	Luftspalt für Magnetpulver
40	1	Schleifring
60	1	Bürstenhalter, komplett