

Vor Inbetriebnahme bitte sorgfältig lesen !

1. Entstehen Schäden durch Nichtbeachtung der nachstehend aufgeführten Punkte, so entfällt der Garantieanspruch; und der Hersteller wird von jeder Verpflichtung entbunden.
 Der Einsatz darf nur dann erfolgen, indem die Betriebsbedingungen die Nenndaten der jeweiligen Kupplung oder Bremse nicht überschreiten. Es müssen das max. Drehmoment und die max. zulässige Verlustleistung eingehalten werden. Die zu Verfügung stehende Spannungsquelle mit der auf dem Typenschild angegebenen Betriebsspannung muß übereinstimmen. Bei Einsatz der Kupplung Typ E(R)AT ... muß der Abstand des Bürstenhalters in Bezug auf den Schleifring gemäß Maßblatt übereinstimmen. Bei Einsatz als Bremse entfällt der Schleifring, und der Anschluß wird direkt an die Spule gelegt. Hierbei ist darauf zu achten, daß kein Körperschluß entsteht.
 Wird die Kupplung/ Bremse an einem extrem staubigen Platz eingesetzt z.B. Ruß, Holzspäne, Papier oder Zementstaub, empfiehlt es sich, eine Staubabdeckung einzusetzen. Um in diesem Fall die anfallende Wärmeentwicklung abzuführen, muß zusätzlich ein Lüfter für gute Wärmeabfuhr sorgen.

Lagerung : Die Kupplung/ Bremse muß trocken und korrosionsgeschützt gelagert werden. Das Gerät darf nur in seiner verschweißten Plastikhülle, in der sich feuchtigkeitsanziehende Plättchen befinden, aufbewahrt werden.

2. Montage :
 Der Einbau des Gerätes sollte sorgfältig erfolgen, um Lager und Dichtungen nicht zu beschädigen. Jede Anwendung von Gewalt beeinträchtigt die Funktion. Es empfiehlt sich, die Bohrung oder das Wellenende mit einem korrosionsverhütenden Fett leicht einzufetten. Da das System auf Lebensdauer geschmiert ist, ist jede andere Schmierung in Form von Öl oder Fett untersagt! Sie würde die Leistungsfähigkeit des Gerätes beeinträchtigen.
3. Inbetriebnahme :
 Um das Pulver gut zu verteilen, ist es angebracht, die Kupplung oder Bremse beim Einschalten mit kurzen Stromstößen anzufahren, wobei der Rotor mit der dem Einsatzfall entsprechenden Drehzahl rotiert.
4. Demontage, Reparatur :
 Auf Wunsch werden Reparaturanweisungen zur Verfügung gestellt. Beim Auseinanderbauen der Kupplung/ Bremse muß große Erschütterung durch Schläge und Stöße vermieden werden. Beim Ausbauen des Rotors kann eine Abziehvorrichtung zu Hilfe genommen werden.

c				Datum		Zeichnungsnummer/ drawing number		Betriebsanleitung	Komm.Nr		Vertragsnummer
b				Bearb.	PAR	1.1232					
a				Gepr.							Blatt 1
Änderung	Datum	Name	Norm	Einbauort:	Ersatz fuer:	Ursprung:	24.08.2011	Allgemeine-Hinweise			1 Bl.

A **Reparaturanweisung :** * EFAS 2 323 400 00 * EFAS 2SP 223 420 00 * EFAS 2RR 130 039 00
 Kupplung oder Bremse EFAS 10F 323 501 00 EFAS 10SP 125 767 00
 EFAS 17F 323 601 00 EFAS 17SP 125 768 00
 "RR" Remanent Rotor EFAS 50F 321 225 00 EFAS 50SP 125 769 00 EFAS 50RR 128 271 00
 "SP" Druckluftkühlung

Ersatzteile :

Pos.	Stck	Typ EFAS 10	Bestell- Nr
5	1	Erregerspule mit Gehäuse 24VDC	806 071 03
5	1	Erregerspule mit Gehäuse 24VDC)*
2	1	Rotor, komplett montiert	806 584 01
11	2	Kugellager außen	806 083 01

Pos.	Stck	Typ EFAS 17	Bestell- Nr
5	1	Erregerspule mit Gehäuse 24VDC	806 030 03
5	1	Erregerspule mit Gehäuse 24VDC)*
2	1	Rotor, komplett montiert	806 540 01
11	2	Kugellager außen	806 042 01

Pos.	Stck	Typ EFAS 50	Bestell- Nr
5	1	Erregerspule mit Gehäuse 24VDC	806 001 03
5	1	Erregerspule mit Gehäuse 24VDC)*
2	1	Rotor, komplett montiert	806 585 03
11	2	Kugellager außen	806 016 01

Die Magnetpulverkupplng / Bremse sollte nach folgender Reihenfolge zerlegt werden.

Bei der Montage muß die Schnittzeichnung für die zu reparierenden Größe beachtet werden.

Die Riemenscheibe wird abgeschraubt.

Danach wird der komplett montierte Rotor aus dem Gehäuse gedrückt.

Der Hersteller empfiehlt einen neuen, komplett montierten Rotor einzubauen.

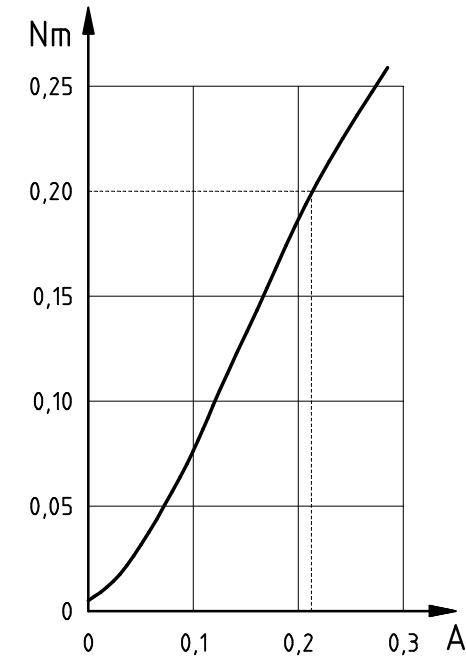
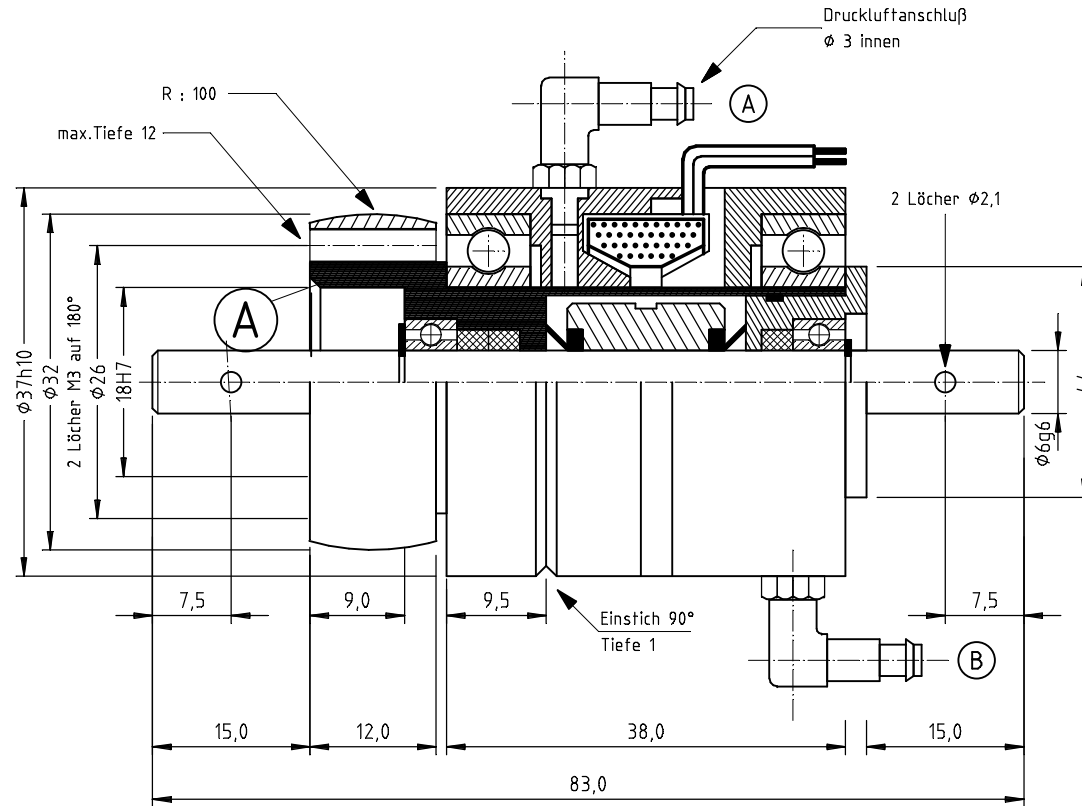
Wichtig !

Das Magnetpulver befindet sich nur zwischen dem Trommelrotor und dem inneren Rotor.

Der Zusammenbau geschieht dann in umgekehrter Reihenfolge.

* Typ EFAS 2 ist nicht reparabel.

... ..)* für Luftkühlung Typ "SP"



M 2:1

A Druckluftzuführung

B Druckluftauslaß

Druckluftgekühlt :
Trockene, ölfreie, gefilterte Luft
Druck 0,5 bar

(A) Hinweis:
Bei Einsatz als Bremse wird der
Trommelrotor festgesetzt!

Nur für horizontale Wellenlage geeignet !

Um keinen magnetischen Streufluß und eine gute Wärmeabführung zu bekommen, sollte beim Einbau oder Anbau von Zusatzbauteilen NE- Metall verwendet werden (außer Antriebswelle).

Abmessungen und technische Daten unverbindlich

Drehmoment	Restmoment	Erregerwerte			Widerstand bei 20°C	Schaltzeiten		zulässige max. Verlustleistung			Massenträgheitsmoment		Gewicht
		maximale Werte		Nennstrom		t_{Ein} [ms]	t_{Aus} [ms]	0 min ⁻¹	1500 min ⁻¹	3000 min ⁻¹	Außenrotor	Innenrotor	
M_{max} [Nm]	M_{Rest} [Nm]	P [W]	U [V]	I_N [A]	R [Ω]	t_{Ein} [ms]	t_{Aus} [ms]	P_V [W]	P_V [W]	P_V [W]	J [kgm ²]	J [kgm ²]	m [kg]
0,2	0,01	8	24	0,21	82	44	27	30	30	30	-	$0,8 \cdot 10^{-6}$	0,40